

## FDV- DOKUMENTASJON

NRF  
6122784

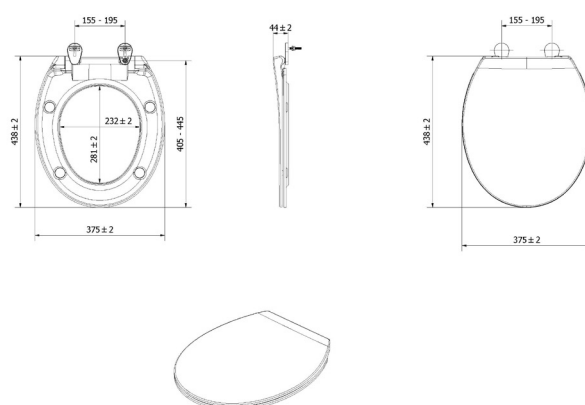
Varenummer  
VB-009708-02

Navn  
Ciba sete og lokk, hvit matt

### Produktbilde:



### Strektegning:



## KOMPONENTER & TILKOBLING

Produktet er beregnet for innendørs bruk. Sjekk at alle delene er komplette og at det ikke er synlige skader, feil eller mangler.

## TEKNISK DATA

Nettomål LxBxH cm	438x375x44
Nettovekt kg	1,95
Farge overflate	Hvit matt
Material	Hard plast
Teststandard	DIN19516 og REACH SVHC

## MONTERING

Monteres i henhold til medfølgende manual.

## FDV- DOKUMENTASJON

### DRIFT & VEDLIKEHOLD

#### Rengjøring:

Vi anbefaler ukentlig rengjøring med vaskemidler beregnet for baderom. Bruk en myk klut og unngå bruk av f.eks skuresvamp da dette kan lage riper på produktet. Vann og såperester tørkes av umiddelbart. Unngå: Rengjøringsmiddel med skure-effekt eller innholdende løsmidler! Eksempel: Syrer, blekemidler, kaustisk soda og amoniakk (salmiak) må ikke brukes!

Kromoverflater bør rengjøres med nøytralt flytende rengjøringsmiddel. Følg alltid produsentens anvisninger og retningslinjer.

Kromdeler poleres med poleringsmiddel beregnet for krom/metall, ikke bruk poleringsmiddel med slipemidler eller andre kjemiske midler på verken kromdeler eller andre blanke deler av produktet. Prøv heller ikke å "skrape" bort flekker med harde gjenstander som kniv og lignende på noen av overflatene.

#### Vedlikehold:

Toalettseter er i daglig bruk og over tid kan boltene i festene løsne gradvis.

Vi anbefaler etterstramming av bolter ved behov, se installasjonsmanual.

### REKLAMASJONSVILKÅR

VikingBad AS følger norsk kjøpslov med 5 års reklamasjonsrett på fabrikkfeil.

### ANVISNING FOR DEPONERING

Produktet bringes til godkjent gjenvinningsstasjon og sorteres i henhold til gjeldende retningslinjer.

### AVFALLSTYPE

Emballasje - Papp, EPE, plast  
Toalettsete - Blandet materiale

### TEKNISK SERVICE

VikingBad AS, service avdeling.

[service@vikingbad.no](mailto:service@vikingbad.no)

### PRODUSENT/IMPORTØR

VikingBad AS  
Østerskogen 35, NO-4879 Grimstad  
Postboks 96, NO-4891 Grimstad

[post@vikingbad.no](mailto:post@vikingbad.no)



VikingBad AS er  
sertifisert miljøfyrtårn.  
Sertifikat nr. 3822